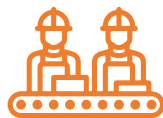


INSTART®

LCI



ПРЕОБРАЗОВАТЕЛИ ЧАСТОТЫ СЕРИИ LCI



Производство

Направление по разработке и изготовлению продукции под брендом INSTART основано на базе Холдинга Северо-Западное Электро-Механическое Объединение (СЗЭМО) в 2014 году. Многолетний опыт работы и изучение приводной техники европейских брендов стало отправной точкой для организации собственного производства. Совместно с научно-техническим центром компания INSTART разработала и протестировала образцы и отладила производство собственной продукции, отвечающей потребностям российского рынка.



Качество

Высокое качество и надежность продукции достигается за счет тщательного отбора производителей комплектующих, контроля технологических процессов и точного выходного тестирования готовых изделий. Постоянные инженерные изыскания и обратная связь от конечных пользователей помогают непрерывно совершенствовать выпускаемое оборудование. Служба технической поддержки INSTART оказывает высококвалифицированную помощь на всех этапах: от подбора оборудования под конкретные задачи до ввода его в эксплуатацию. Широкая сеть Сервисных центров и Сервисных партнеров INSTART обеспечивает оперативное выполнение услуг по пусконаладке, техническому обслуживанию, диагностике и постгарантийному ремонту оборудования.



Цена

Доступная надежность – это вектор развития и комплекс мероприятий, благодаря которому компания INSTART гарантирует конкурентоспособную цену при высоком качестве продукции. Наличие представительств и складов INSTART во всех крупнейших городах России, Республике Беларусь и Казахстане позволяет оптимизировать затраты на логистику и формировать гибкую ценовую политику для клиентов.



СОДЕРЖАНИЕ

1. Преимущества преобразователей частоты серии LCI	3
2. Функциональные возможности	4
3. Техническое описание	5
4. Технические характеристики	6
5. Техническая спецификация	7
6. Схема подключения	9
7. Габаритные размеры	9
8. Модельный ряд	10
9. Аксессуары	10
9.1 Панель управления	10
9.2 Монтажные комплекты и удлинительные кабели	10
10. Дополнительные опции	11
10.1 Платы расширения	11
10.2 Платы расширения. Описание	11
10.3 Компаунд	12
10.4 Лак	12
11. Дополнительное оборудование	13
11.1 Тормозные модули	13
11.2 Тормозные резисторы	13
11.3 Пульты управления	13
11.4 Таблица подбора тормозных модулей и тормозных резисторов	14
11.5 Сетевые и моторные дроссели	15
11.6 Сетевой ЭМС фильтр	15
11.7 Таблица подбора сетевых, моторных дросселей и ЭМС фильтров	16
12. Сравнительные характеристики преобразователей частоты INSTART	17

1. Преимущества преобразователей частоты серии LCI

Преобразователи частоты серии LCI были разработаны для общепромышленных применений и могут использоваться в самых разных промышленных отраслях. Частотные преобразователи позволяют регулировать скорость и момент, а также обеспечивают защиту асинхронных трехфазных электродвигателей мощностью от 5.5 до 500 кВт.

ОТЛИЧИТЕЛЬНЫЕ ОСОБЕННОСТИ СЕРИИ



РАБОТА В ДВУХ РЕЖИМАХ:

- насосный;
- общепромышленный.

ДВА НАБОРА ПАРАМЕТРОВ ЭЛЕКТРОДВИГАТЕЛЯ



Можно ввести две группы параметров – для первого двигателя и для второго, – и в случае необходимости переключать привод с одной группы параметров на другую



ВАРИАТИВНОСТЬ ФУНКЦИОНАЛЬНЫХ ВОЗМОЖНОСТЕЙ

Биполярный аналоговый вход, оптимальное количество входов/выходов для реализации различных задач. Платы расширения для работы с энкодерами позволяют настраивать частотные преобразователи под конкретные задачи Вашего производства

ОБЛАСТЬ ПРИМЕНЕНИЯ

Серия подходит для общепромышленных механизмов, а также для работы с энкодерами и управления моментом. Устройства могут использоваться для работы со станками, насосами, шредерами, дробилками, компрессорами, тележками и многим другим оборудованием.



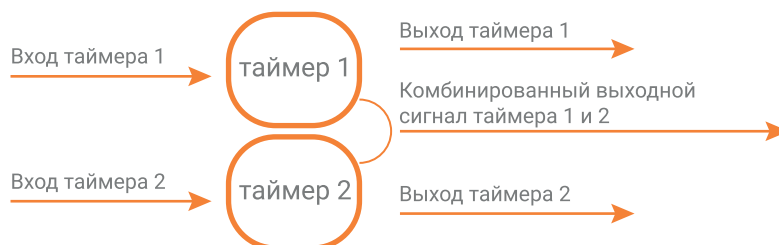
2. Функциональные возможности

Расширенный ПИД-регулятор с функцией спящего режима

Обеспечивает управление скоростью электродвигателя для поддержания постоянного значения заданного параметра (например, давления, температуры или расхода воды).

Встроенные таймеры

Два встроенных таймера, которые управляются входными цифровыми сигналами и формируют выходные временные сигналы. Таймеры могут использоваться отдельно или комбинировано.



Ограничитель момента

Поддержание установленного момента путем ограничения напряжения и тока.

Резервное копирование параметров

Пользователь может использовать резервное копирование параметров, чтобы восстановить настройки преобразователя частоты в случае ошибки, вызванной сбоем или неправильной работой.

Ограничитель тока

В случаях, если ток превышает установленное значение защиты, включается ограничитель. Ограничитель тока может удерживать ток в установленных пределах для предотвращения выхода преобразователя частоты в ошибку и защиты оборудования.

Протоколы передачи данных

Преобразователь частоты имеет возможность связи по протоколам MODBUS RTU.

Автоматический регулятор напряжения

Предназначен для стабилизации выходного напряжения путём регулирования тока в обмотке возбуждения, а также обеспечивает электронную защиту от перегрузки и падения частоты вращения.

3. Техническое описание

Параметры	Описание
Диапазон напряжения и частоты на входе	3 ~ 380 +/- 15%, 50/60 Гц
Диапазон напряжения и частоты на выходе	3 ~ 0-380 В, 0-600 Гц
Диапазон мощностей	5.5 ~ 500 кВт*
Входы управления	6 цифровых входных клемм (S)
	2 аналоговых входа (AI) с диапазоном 0 ~ 10 В или 0/4 ~ 20 мА
	1 аналоговый вход (AI3) с диапазоном -10 ~ +10 В
Выходы управления	1 многофункциональный (МО) цифровой выход
	2 релейных выхода
	2 аналоговых выхода (АО) с диапазоном 0/4 ~ 20 мА или 0 ~ 10 В
Панель управления	Съемная
Тормозной модуль	5.5 - 30 кВт - встроен
Питание цепей управления	30-630 кВт* - внешний
	24 В постоянного тока с токоограничивающей защитой 200 мА
Степень защиты	IP20
Тип двигателя	Асинхронный двигатель
Тип управления	U/F: управление напряжением/частотой
	SVC: векторное управление с разомкнутым контуром (бездатчиковый)
	VC: векторное управление с замкнутым контуром
Режимы работы	Управление скоростью
Связь	Управление моментом
Основные функции	MODBUS встроен
	Быстрое ограничение тока
	Встроенный таймер
	Аварийный останов
	Отслеживание скорости перед запуском
	Встроенное ПИД-регулирование
	Функция AVR
Удаленный контроль	
Защиты	Повышенный ток
	Повышенное/пониженное напряжение
	Замыкание на землю
	Пропадание фазы на входе/выходе
	Перегрузка, перегрев электродвигателя
	Неисправность тормозного резистора

*LCI 132-500 кВт скоро в наличии

4. Технические характеристики

Модель преобразователя частоты	Соответствующий двигатель (кВт)		Номинальный ток на выходе (А)	
	G	P	G	P
Вход: 3 фазы, 380 В ± 15%, 50/60 Гц Выход: 3 фазы, 0-380 В, 0-300 Гц				
Тормозной модуль: встроен				
LCI-G5.5/P7.5-4B	5.5	7.5	13	17
LCI-G7.5/P11-4B	7.5	11	17	25
LCI-G11/P15-4B	11	15	25	32
LCI-G15/P18.5-4B	15	18.5	22	37
LCI-G18.5/P22-4B	18.5	22	37	45
LCI-G22/P30-4B	22	30	45	60
Модели LCI мощностью 132-500 кВт скоро в наличии				
Тормозной модуль: не встроен				
LCI-G30/P37-4	30	37	60	75
LCI-G37/P45-4	37	45	75	90
LCI-G45/P55-4	45	55	90	110
LCI-G55/P75-4	55	75	110	150
LCI-G75/P90-4	75	90	150	176
LCI-G90/P110-4	90	110	176	210

Система обозначения

LCI - G 5.5 / P 7.5 - 4 B
+ C3C покрытие компаунд

1 2 3 4 5 6 7
8 9

1. Серия
2. Режим G - общепромышленный*
3. Мощность эл.двигателя (кВт) для общепромышленного режима (G)
4. Режим P - насосный**
5. Мощность эл.двигателя (кВт) для насосного режима (P)
6. Номинальное напряжение 3 ~ 380 В ± 15%, 50/60 Гц
7. Встроенный тормозной модуль
8. Встроенный дроссель постоянного тока
9. Дополнительное защитное покрытие плат лаком
10. Защитное покрытие плат компаундом

*Общепромышленный режим (G)

Используется с нагрузкой с постоянным вращающим моментом. В этом случае величина вращающего момента, необходимого для приведения в действие какого-либо механизма, постоянна независимо от скорости вращения. Примером такого режима работы могут служить конвейеры, экструдеры, компрессоры, скважинные насосы.

**Насосный режим (P)

Используется с нагрузкой с переменным вращающим моментом. Этот момент имеет отношение к нагрузкам, для которых требуется низкий вращающий момент при низкой частоте вращения, а при увеличении скорости вращения требуется более высокий вращающий момент. Типичным примером такого режима являются насосы (насосы с высоким пусковым моментом необходимо подбирать по общепромышленному режиму (G); к таким насосам можно отнести скважинные насосы, насосы для перекачки вязких жидкостей, вакуумные насосы).

5. Техническая спецификация

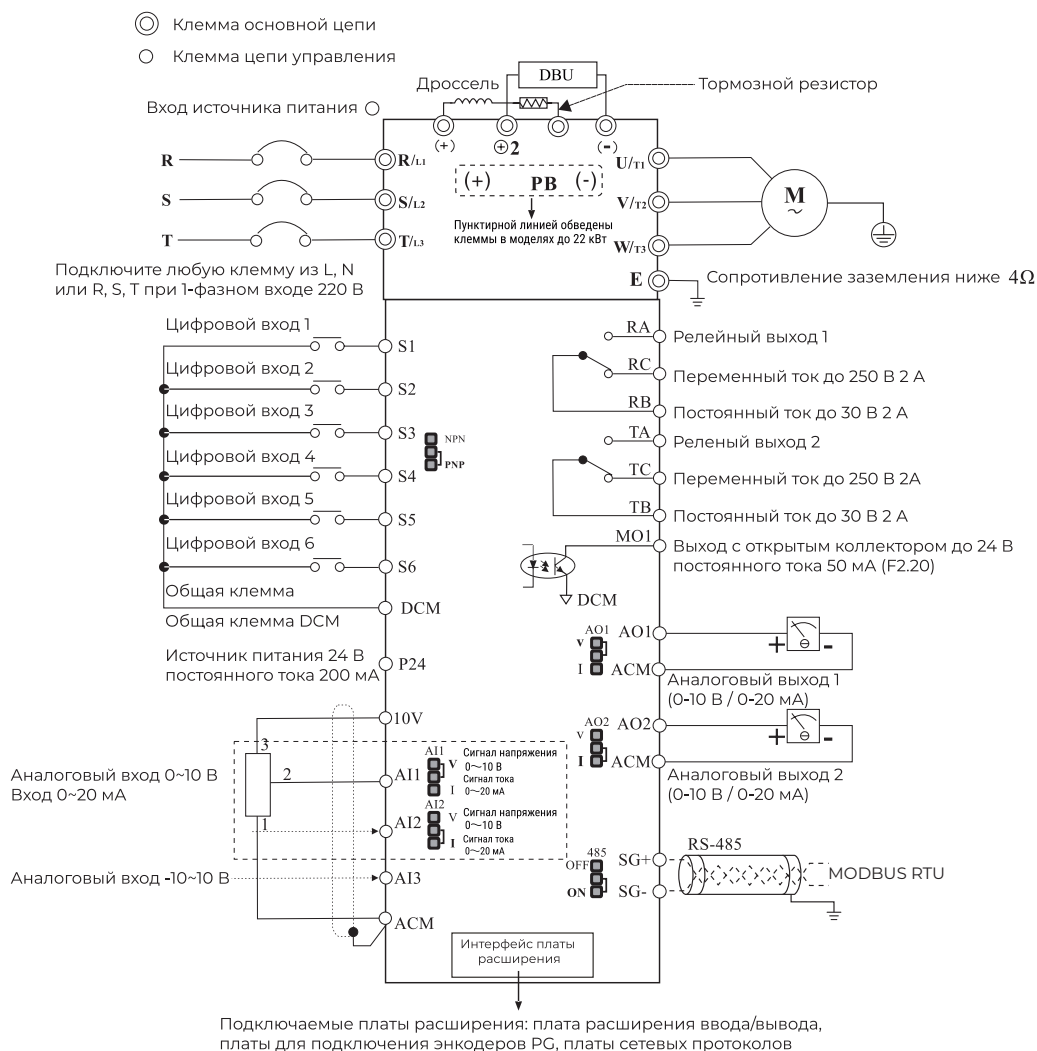
	Компонент	Характеристика
Управление	Режим управления	Векторный с обратной связью (VC) Векторное управление с разомкнутым контуром (SVC)
	Выходная частота	Цифровое значение 0.01%; Аналоговое значение 0.1%
	Разрешение по частоте	Линейная, квадратичная, по выбранным значениям: напряжение/частота (V/F)
	Кривая напряжения/частоты (U/F)	Прямая, квадратичная (6 видов), ломанная по нескольким точкам
	Перегрузочная способность	Режим G: 60 с при 150% ном. тока; 3 с при 180% ном. тока Режим P: 60 с при 120% ном. тока; 3 с при 150% ном. тока
	Пусковой момент	Режим G: 0.3 Гц/150% (SVC) 0 Гц/180% (VC) Режим P: 0.5 Гц/100%
	Диапазон регулировки скорости	1:200 (SVC); 1:1000 (VC)
	Точность постоянной скорости	±0.5% (SVC); ±0,02% (VC)
	Точность управления моментом	±10% (SVC); ±5% (VC)
	Компенсация момента	Ручная компенсация момента (0.1% ~ 20.0%), автоматическая компенсация момента
	Режим управления	Панель управления, клеммы управления, MODBUS-RTU
	Входы управления	6 цифровых входных клемм (S) 2 аналоговых входа (AI) с диапазоном 0 ~ 10 В или 0/4 ~ 20 мА 1 аналоговый вход (AI3) с диапазоном -10 ~ 10 В
	Выходы управления	1 многофункциональный (MO) цифровой выход 2 релейных выхода 2 аналоговых выхода (AO) с диапазоном 0/4 ~ 20 мА или 0 ~ 10 В
Индикация	Информация о работе	Заданная частота, выходной ток, выходное напряжение, напряжение шины постоянного тока, входной сигнал, значение сигнала обратной связи, температура модуля, выходная частота.
	Информация об ошибках	Сохранение информации о 3 последних неполадках, возникших во время работы. В каждой записи о неполадке указывается частота, ток, напряжение шины и состояние входного/выходного сигнала клеммы во время возникновения неполадки
Защита	Защита преобразователя частоты	Защита от обрыва фазы на входе/выходе; защита от сверхтоков; защита от неисправности тормозного резистора; парольная защита от несанкционированного входа
	Аварийная сигнализация преобразователя частоты	Защита блокировкой, аварийный сигнал перегрузки
	Кратковременное пропадание питания	Менее 15 мс: непрерывная работа Более 15 мс: допускается автоматический перезапуск
	Температура окружающего воздуха при работе	-10 °C ... +40 °C (эксплуатация со сниженными номинальными характеристиками при температурах от 40 до 50 °C)
	Температура хранения	-20 °C ... +60 °C
	Влажность воздуха	Не более 95% отн. вл. (без конденсата)
	Высота/вибрация	Ниже 1000 м, (от 1000 до 3000 м при сниженных номинальных характеристиках)
Место установки	В помещении, вне зоны действия прямых солнечных лучей, пыли, агрессивных газов, горючего газа, масляной взвеси, пара, без выпадения конденсата	

5. Техническая спецификация

	Компонент	Характеристика
	Источник задания частоты	Цифровое задание, аналоговое задание напряжения/тока, задание высокочастотных импульсов и задание с сетевых протоколов
	Источник задания момента	8 типов источников задания крутящего момента, включая цифровой опорный сигнал, внешний аналоговый сигнал, импульсный опорный сигнал и прочее
	Алгоритм разгона и торможения	Линейный или S-образный режим разгона/замедления, четыре значения времени разгона/замедления (0.0 ~ 6000.0 с)
	Аварийный останов	Мгновенное прерывание выходной силовой цепи преобразователя частоты
	Многоступенчатая скорость	Выбор 16 скоростей с использованием различных комбинаций многоканальных клемм управления
	Функции встроенного ПЛК	Непрерывное функционирование 16-ступенчатой скорости, на каждой ступени время увеличения и снижения скорости и время функционирования могут задаваться отдельно
Функции	Управление толчковым режимом	Толчковую частоту и время толчкового увеличения и уменьшения скорости можно задавать отдельно, кроме этого можно настроить преимущественный или непреимущественный толчковый режим в рабочем состоянии
	Контроль скорости вращения	Определяет скорость вращающегося электродвигателя, чтобы обеспечить подхват на ходу
	Контроль фиксированной длины и фиксированного расстояния	Функция контроля заданной длины и заданного расстояния реализована при помощи импульсного входного сигнала
	Счетчик	Функция счетчика реализована при помощи импульсного входного сигнала
	Функция управления частотой колебаний	Применяется в оборудовании намотки текстильной нити
	Встроенное ПИД-регулирование	Надежная реализация системы управления с датчиком обратной связи
	Функция автоматического регулятора напряжения (AVR)	Обеспечивается стабильность выходного напряжения при колебаниях напряжения сети
	Торможение постоянным током	Быстрое и равномерное торможение
	Компенсация проскальзывания	Компенсация отклонения скорости, вызванного повышением нагрузки
	Скачкообразная перестройка частоты	Предотвращение возникновения резонанса нагрузки
	Охлаждение	Воздушное охлаждение
	Обмен данными	Поддержка стандартного протокола MODBUS RTU
	Тип двигателя	Асинхронный электродвигатель

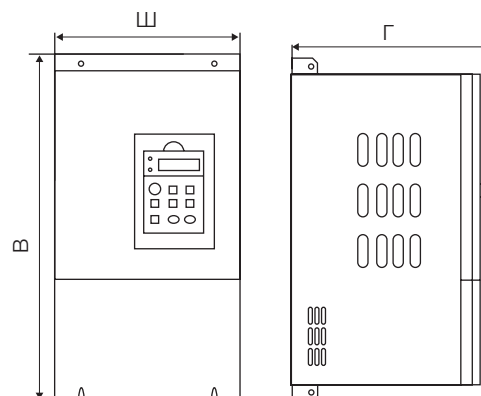
6. Схема подключения

Стандартная конфигурация для преобразователей частоты серии LCI



7. Габаритные размеры

Модель	Модель преобразователя частоты	Вес (нетто)	Ш	В	Г	Тип корпуса
		кг				
1	LCI-G5.5/P7.5-4B	3,5	160	247	177	Пластмассовый
	LCI-G7.5/P11-4B					
	LCI-G11/P15-4B					
2	LCI-G15/P18.5-4B	6,2	220	320	195	
	LCI-G18.5/P22-4B					
	LCI-G22/P30-4B					
3	LCI-G30/P37-4	16,2	220	410	225	Металлический
	LCI-G37/P45-4					
4	LCI-G45/P55-4	25	255	255	236	
5	LCI-G55/P75-4	30	280	580	290	
	LCI-G75/P90-4					
6	LCI-G90/P110-4	45	300	650	320	
7-10	Модели LCI мощностью 132-500 кВт скоро в наличии					



8. Модельный ряд



*Модели LCI мощностью 132-500 кВт скоро в наличии

9. Аксессуары

9.1 Панель управления

Светодиодная, съемная панель управления предназначена для программирования преобразователей частоты. Позволяет осуществлять запуск, останов, регулирование частоты и мониторинг параметров.



Модель
LCI-KP
LED-панель

9.2 Монтажные комплекты и удлинительные кабели

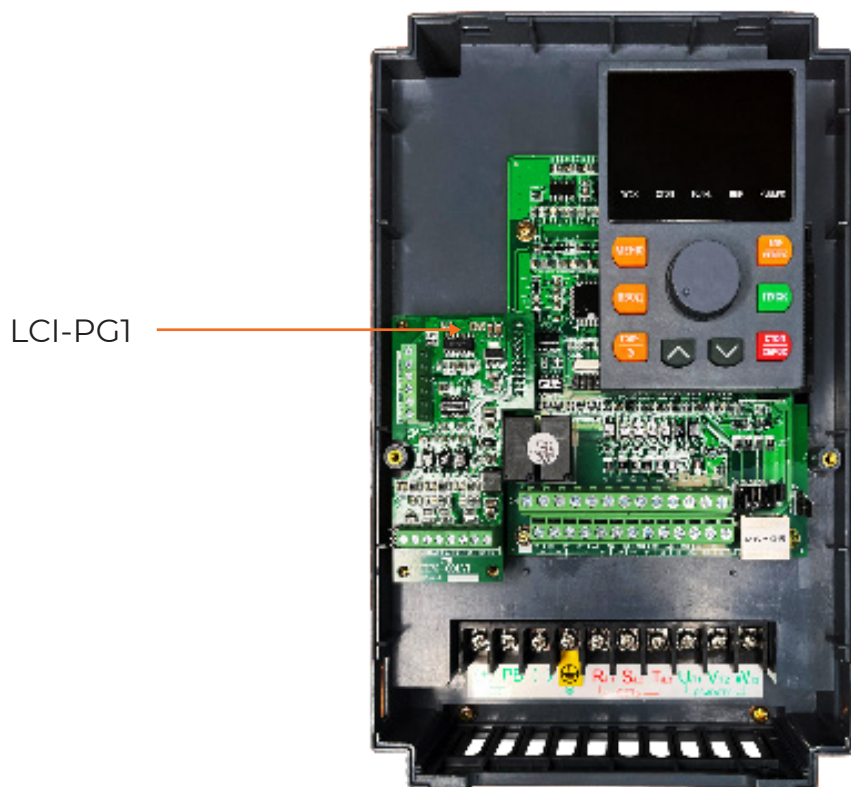
Предназначены для установки и крепления панелей управления.

Внешний вид	Обозначение	Описание
	LCI-EC	Удлинительный кабель для панели (1-10 метров)
	LCI-MK	Монтажный комплект для панели LCI-KP. Совместим со всеми моделями серии LCI. Включает в себя монтажную рамку для панели и удлинительный кабель различной длины. В базовую комплектацию входит стандартный кабель 2 м с разъемом RJ45 в моделях до LCI. Установочный размер монтажной рамки: Габаритный размер монтажной рамки: ширина 135 мм, высота – 92 мм

10. Дополнительные опции

10.1 Платы расширения

В преобразователе частоты серии LCI можно реализовать векторное управление с замкнутым контуром двигателями с различной нагрузкой, при помощи датчиков положения различных типов. В данной серии осуществлена поддержка инкрементальных энкодеров. Для подключения дифференциального энкодера применима плата расширения:



Наименование	Наименование	Описание
LCI-PG1	Плата расширения для инкрементального энкодера с дифференциальными выходами	Поддерживает дифференциальный входной сигнал A, B, Z, \bar{A} , \bar{B} , \bar{Z} . Максимальная частота: 100 кГц Напряжение питания: 5/12 В (В зависимости от положения джемпера J1)

10.2 Платы расширения. Описание

Название разъема	Описание
A	Положительный сигнал датчика положения A
\bar{A}	Отрицательный сигнал датчика положения \bar{A}
B	Положительный сигнал датчика положения B
\bar{B}	Отрицательный сигнал датчика положения \bar{B}
Z	Положительный сигнал датчика положения Z
\bar{Z}	Отрицательный сигнал датчика положения \bar{Z}
VDD	Питание 5/12 В (в зависимости от положения джемпера J1) от внутреннего источника, макс. выходной ток 100 мА
DCM	Общий контакт источника питания

10.3 Компаунд

При работе оборудования в экстремальных (агрессивных) рабочих средах рекомендуется дополнительная защита — специальное покрытие печатных плат компаундом. Данная опция является наиболее оптимальной для обеспечения надежности работы частотных преобразователей или устройств плавного пуска в жестких условиях и при воздействии других агрессивных факторов (влага, пыль и т.п.).

ПЛАТЫ С ЗАЩИТНЫМ ПОКРЫТИЕМ — ЭТО ДОСТУПНАЯ АЛЬТЕРНАТИВА КЛАССА ЗАЩИТЫ IP54

Преимущества



Повышенная механическая устойчивость: эффективно защищает от вибраций, возникающих в процессе работы



Высокая теплоотдача: устройство не нагревается в процессе эксплуатации



Продление срока службы оборудования



10.4 Лак

Покрытие лаком рекомендуется для предотвращения повреждений и деформаций плат при работе в запыленных рабочих средах. Вне зависимости от тяжести нагрузок, дополнительное защитное покрытие позволяет не только повысить прочность радиоэлементов, но и продлить срок службы оборудования в целом. Лак надежно защищает преобразователь частоты или устройство плавного пуска от пыли, что обеспечивает бесперебойную работу производства.

Преимущества



Устойчивость к пыли



Высокая механическая прочность радиоэлементов на печатных платах



Продление срока службы оборудования



Сравнение покрытия для печатных плат: лак и компаунд

Лак	Компаунд
Преимущества	
Лак дешевле компаунда	Повышенная механическая устойчивость
Можно выбрать конкретный вид лака под ваши нужды	Высокая теплоотдача: радиоэлементы не перегреваются в процессе эксплуатации
	Универсальность: подходит для всех плат
Где лучше применять	
В сухих помещениях	В помещениях с повышенной влажностью и агрессивной средой

11. Дополнительное оборудование

Дополнительное оборудование к преобразователям частоты позволяет максимально эффективно использовать функционал частотно-регулируемого привода.



11.1 Тормозные модули

Тормозные модули FCI-BU обеспечивают подачу электроэнергии, вырабатываемой в процессе торможения электродвигателя, на тормозной резистор, гарантируя нормальную работу преобразователя частоты и другого оборудования. Тормозной модуль FCI-BU широко используется в схемах управления лифтами, подъемными кранами, производственными механизмами, шахтными подъемными агрегатами, центрифугами, насосными агрегатами для нефтяных месторождений и др.

В преобразователи частоты INSTART серии LCI мощностью до 30 кВт (в режиме P) тормозной модуль встроен; для преобразователей мощностью более 30 кВт требуется внешнее подключение.

Модель	Описание
FCI-BU-50	Номинальный ток: 15 А; пиковый ток: 50 А; совместимость 11-45 кВт
FCI-BU-100	Номинальный ток: 30 А, Пиковый ток: 100 А, совместимость 55-75 кВт
FCI-BU-200	Номинальный ток: 100 А, пиковый ток: 300 А, совместимость 90-220 кВт
FCI-BU-400	Номинальный ток: 150 А, пиковый ток: 450 А, совместимость 250-315 кВт
FCI-BU-600	Номинальный ток: 200 А, Пиковый ток: 650 А

11.2 Тормозные резисторы

Тормозной резистор обеспечивает возможность быстрой остановки электродвигателя в случаях торможения с помощью преобразователя частоты. В процессе торможения электродвигателя его энергия рассеивается на блоке резисторов, который, в свою очередь, подключен к шине постоянного тока на преобразователь частоты, что дает защиту преобразователю частоты от аварийного отключения по причине перенапряжения.

- Сопротивление: 3 Ом - 600 Ом
 - Мощность: 80 - 3000 Вт
 - Керамическая модель
 - Класс защиты IP00
- Тормозной резистор необходим в тех случаях, когда:
- необходимо более эффективное торможение;
 - есть инерционная нагрузка на электродвигатель;
 - имеется возможность перенапряжения.

Тормозные резисторы являются дополнительной опцией и рекомендуются к установке при необходимости замедления торможения электродвигателя с тормозным моментом $M_{\text{торм}}$ более 20% от тормозного момента $M_{\text{ном}}$.

11.3 Пульты управления

Пульты управления (ПУ) предназначены для подключения к преобразователям частоты, устройствам плавного пуска и шкафам управления. Пульты управления позволяют расширить функционал оборудования, реализуя возможность дистанционного управления оборудованием, а также, в зависимости от модели ПУ, осуществлять мониторинг параметров, регулировку оборотов и отображать состояние электродвигателя.

П.4 Таблица подбора тормозных модулей и тормозных резисторов

Модель преобразователя частоты	Рекомендуемое тормозное сопротивление для насосов, вентиляторов, токарных и фрезерных станков, дымососов и пр. ($K_{\text{торм}} \leq 1.0$, ПВ $\leq 10\%$)						Рекомендуемое тормозное сопротивление для кранов, подъемных механизмов, конвейеров ($1.3 \leq K_{\text{торм}} \leq 1.4$, 30 \leq ПВ $\leq 40\%$)					
	Тормозной модуль	Номинал резистора		Кол-во* шт.	Итоговое значение		Тормозной модуль	Номинал резистора		Кол-во* шт.	Итоговое значение	
		Ом	кВт		Ом	кВт		Ом	кВт		Ом	кВт
LCI-G5.5/P7.5-4B	Встроен	120	1	1	120	1	Встроен	40	2,5	2	80	5
LCI-G7.5/P11-4B	Встроен	180	0,6	2	90	1,2	Встроен	15	2	4	60	6
LCI-G11/P15-4B	Встроен	120	1	2	60	2	Встроен	40	2,5	4	40	10
LCI-G15/P18.5-4B	Встроен	40	2,5	1	40	2,5	Встроен	40	2,5	6	27	15
LCI-G18.5/P22-4B	Встроен	180	0,6	5	36	3	Встроен	15	2	6	22,5	12
LCI-G22/P30-4B	Встроен	120	1	4	30	4	Встроен	3	3	6	18	18
LCI-G30/P37-4	FCI-BU-50	40	2,5	2	20	5	FCI-BU-200	40	2,5	12	13	22
LCI-G37/P45-4	FCI-BU-50	50	2	3	16,6	6	FCI-BU-200	11	3	9	11	27
LCI-G45/P55-4	FCI-BU-100	40	2,5	3	13,3	7,5	FCI-BU-200	3	3	12	9	36
LCI-G55/P75-4	FCI-BU-100	11	3	4	11	12	FCI-BU-400	11	3	15	6,6	45
LCI-G75/P90-4	FCI-BU-100	40	2,5	5	8	12,5	FCI-BU-400	11	3	18	5,5	54
LCI-G90/P110-4	FCI-BU-200	40	2,5	6	6,6	15	2*FCI-BU-200	11	3	24	4,12	72

* возможны различные способы соединения тормозных резисторов (последовательное, параллельное, смешанное)

11.5 Сетевые и моторные дроссели

Сетевые дроссели используются для снижения бросков токов входной цепи частотного преобразователя, при колебаниях напряжения в сети, а также для снижения выброса гармонических искажений в сеть от преобразователя частоты.

Моторные дроссели предназначены для снижения скорости нарастания выходного напряжения на выходе частотного преобразователя, снижают выбросы напряжения на клеммах двигателя при использовании длинного кабеля двигателя (свыше 40-60 метров). Также снижают риск поломки выходных силовых цепей преобразователя при аварийных ситуациях: пробое изоляции двигателя, коротком замыкании.

Сетевой дроссель		Моторный дроссель		Параметр	Сетевой дроссель	Моторный дроссель
Модель	Индуктивность, мГн	Модель	Индуктивность, мГн			
ISF-2.2/5.8-4	0,91	IMF-2.2/5.1-4	0,531	Рабочая частота, Гц	47 - 63	0...60
ISF-4.0/10.5-4	0,883	IMF-4.0/8.8-4	0,345			
ISF-5.5/15.5-4	0,544	IMF-5.5/13-4	0,302	Диапазон мощности, кВт	2,2 ~ 315	
ISF-7.5/20.5-4	0,405	IMF-7.5/17-4	0,196			
ISF-11/26-4	0,248	IMF-11/25-4	0,148	Рабочее напряжение, В	440	
ISF-15/35-4	0,213	IMF-15/32-4	0,108			
ISF-18.5/38.5-4	0,174	IMF-18.5/37-4	0,093	Максимальный ток, А	1,5 x I _n (60 сек)	
ISF-22/46.5-4	0,145	IMF-22/45-4	0,082			
ISF-30/62-4	0,112	IMF-30/60-4	0,05	Способ охлаждения	Естественное воздушное	
ISF-37/76-4	0,094	IMF-37/75-4	0,05			
ISF-45/92-4	0,072	IMF-45/90-4	0,036	Рабочая температура	от -10 °С до +40 °С*	
ISF-55/113-4	0,049	IMF-55/110-4	0,033			
ISF-75/157-4	0,044	IMF-75/152-4	0,025	Исполнение	Открытое	
ISF-90/180-4	0,038	IMF-90/176-4	0,022	Степень защиты	IP00	
ISF-110/214-4	0,035	IMF-110/210-4	0,02	Режим работы	Продолжительный	
ISF-132/256-4	0,029	IMF-132/253-4	0,017			
ISF-160/305-4	0,027	IMF-160/300-4	0,014			
ISF-185/344-4	0,022	IMF-185/340-4	0,014			
ISF-200/383-4	0,02	IMF-200/380-4	0,01			
ISF-220/425-4	0,018	IMF-220/420-4	0,011			
ISF-250/484-4	0,016	IMF-250/480-4	0,009			
ISF-280/543-4	0,015	IMF-280/540-4	0,009			
ISF-315/605-4	0,014	IMF-315/600-4	0,0088			

* возможность использования до +55°С с понижением характеристик на 2%

11.6 Сетевой ЭМС фильтр

ЭМС фильтры (фильтры электромагнитной совместимости) служат для снижения высокочастотных помех в сеть от частотных преобразователей для соответствия требуемым стандартам сети.

Параметр	Сетевой ЭМС фильтр	Параметр	Сетевой ЭМС фильтр
Рабочая температура	от -25 °С до +80 °С	Рабочая частота, Гц	50
Степень защиты	IP00	Диапазон мощности, кВт	0,75 ~ 315
Режим работы	Продолжительный	Рабочее напряжение, В	380-440
		Способ охлаждения	Естественное воздушное

11.7 Таблица подбора сетевых, моторных дросселей и ЭМС фильтров

Модель преобразователя частоты	Мощность, кВт		Сетевой дроссель	Моторный дроссель	ЭМС фильтр
	Общепром. режим (G)	Насосный режим (P)			
LCI-G5.5/P7.5-4B	5,5	-	ISF-5.5/15.5-4	IMF-5.5/13-4	IEF-5.5/15.5-4
	-	7,5	ISF-7.5/20.5-4	IMF-7.5/17-4	IEF-7.5/20.5-4
LCI-G7.5/P11-4B	7,5	-	ISF-7.5/20.5-4	IMF-7.5/17-4	IEF-7.5/20.5-4
	-	11	ISF-11/26-4	IMF-11/25-4	IEF-11/26-4
LCI-G11/P15-4B	11	-	ISF-11/26-4	IMF-11/25-4	IEF-11/26-4
	-	15	ISF-15/35-4	IMF-15/32-4	IEF-15/35-4
LCI-G15/P18.5-4B	15	-	ISF-15/35-4	IMF-15/32-4	IEF-15/35-4
	-	18,5	ISF-18.5/38.5-4	IMF-18.5/37-4	IEF-18.5/38.5-4
LCI-G18.5/P22-4B	18,5	-	ISF-18.5/38.5-4	IMF-18.5/37-4	IEF-18.5/38.5-4
	-	22	ISF-22/46,5-4	IMF-22/45-4	IEF-22/46.5-4
LCI-G22/P30-4B	22	-	ISF-22/46,5-4	IMF-22/45-4	IEF-22/46.5-4
	-	30	ISF-30/62-4	IMF-30/60-4	IEF-30/62-4
LCI-G30/P37-4	30	-	ISF-30/62-4	IMF-30/60-4	IEF-30/62-4
	-	37	ISF-37/76-4	IMF-37/75-4	IEF-37/76-4
LCI-G37/P45-4	37	-	ISF-37/76-4	IMF-37/75-4	IEF-37/76-4
	-	45	ISF-45/92-4	IMF-45/90-4	IEF-45/92-4
LCI-G45/P55-4	45	-	ISF-45/92-4	IMF-45/90-4	IEF-45/92-4
	-	55	ISF-55/113-4	IMF-55/110-4	IEF-55/113-4
LCI-G55/P75-4	55	-	ISF-55/113-4	IMF-55/110-4	IEF-55/113-4
	-	75	ISF-75/157-4	IMF-75/152-4	IEF-75/157-4
LCI-G75/P90-4	75	-	ISF-75/157-4	IMF-75/152-4	IEF-75/157-4
	-	90	ISF-90/180-4	IMF-90/176-4	IEF-90/180-4
LCI-G90/P110-4	90	-	ISF-90/180-4	IMF-90/176-4	IEF-90/180-4
	-	110	ISF-110/214-4	IMF-110/210-4	IEF-110/214-4

12. Сравнительные характеристики преобразователей частоты INSTART

Название	серия SDI	серия MCI	серия LCI	серия FCI	серия VCI
Диапазон мощности, кВт	0.4 - 4	0.4 - 630	5.5 - 500*	0.75 - 630	0.4 - 4.0
1 фаза, 220 В	0.4 - 2.2	0.4 - 2.2	-	-	0.4 - 2.2
3 фазы, 380 В	0.75 - 4	0.75 - 630	5.5 - 500*	0.75 - 630	0.75 - 4
Способ управления	Управление скалярное/ векторное с разомкнутым контуром	Управление скалярное/ векторное с разомкнутым контуром	Управление скалярное/ векторное с разомкнутым контуром, векторное с энкодером	Управление скалярное/ векторное с разомкнутым контуром, векторное с энкодером	Управление скалярное/ векторное с разомкнутым контуром
Панель	Съемная	Съемная	Съемная	Съемная	Несъемная, выносная панель -опция
Тип двигателя	Асинхронный	Асинхронный	Асинхронный	Асинхронный/синхронный	Асинхронный
Входная частота, Гц	50 - 60	50 - 60	50 - 60	50 - 60	50 - 60
Выходная частота, Гц	0 - 600	0 - 600 (3200)	0 - 600	0 - 600 (3200)	0 - 320
Перегрузочная способность	G	150% от I_n двигателя в течение 60 с; 180% от I_n двигателя в течение 4 с	150% от I_n двигателя в течение 60 с; 180% от I_n двигателя в течение 3 с	150% от I_n двигателя в течение 60 с; 180% от I_n двигателя в течение 3 с	150% от I_n двигателя в течение 60 с; 180% от I_n двигателя в течение 3 с
	P	-	120% от I_n двигателя в течение 60 с; 150% от I_n двигателя в течение 3 с	120% от I_n двигателя в течение 60 с; 150% от I_n двигателя в течение 3 с	120% от I_n двигателя в течение 60 с; 150% от I_n двигателя в течение 3 с
Встроенный источник питания	10 В, 20 мА	10 В, 20 мА, 24 В, 300 мА	10 В, 20 мА, 24 В, 200 мА	10 В, 20 мА, 24 В, 300 мА	10 В, 10 мА, 24 В, 200 мА

Функции

Управление скоростью/ моментом	+/-	+/+	+/+	+/+	+/-
Встроенный ПИД-регулятор	+	+	+	+	+
Автоматическая регулировка напряжения (AVR)	+	+	+	+	+
Встроенный таймер	1	2	2	2	1
Ограничитель тока	+	+	+	+	+
Регулировка момента	-	+	+	+	-
Частотное управление насосами	1	2	1	1(+4)	1
Количество скоростей	16	16	16	16	16
Импульсные входы/выходы	1/0	1/0	0(+1)/0(+1)	1/1	0/1
Аналоговые входы/выходы	1/1	2/1	3/2	2(+1)/2	1/1
Цифровые входы/выходы	5/1	5/0	6/1	6(+4)/1(+2)	4/1
Релейные выходы	1	1	2	2	1

Защиты

Защита по напряжению	+	+	+	+	+
Токовая защита	+	+	+	+	+
Защита от перегрева ПЧ	+	+	+	+	+
Защита от пропадания фаз	-	+	+	+	+
Коммуникационные возможности	MODBUS встроен	MODBUS встроен	MODBUS встроен	MODBUS - опция, PROFIBUS - опция	MODBUS встроен
Тормозной модуль	Встроен	0.4 - 30 кВт (в режиме P) - встроен; 18.5 - 630 кВт - внешний	5.5 - 30 кВт (в режиме P) - встроен; 30 - 500* кВт - внешний	0.75 - 18.5 кВт (в режиме P) - встроен; 18.5 - 630 кВт - внешний	Встроен
Монтажный комплект для панели управления	+	-	+	-	-
Степень защиты	IP 20	IP 20	IP 20	IP 20	IP 20
Область применения	Общепромышленные механизмы	Общепромышленные механизмы, управление моментом	Общепромышленные механизмы, работа в энкодерном режиме, управление моментом	Общепромышленные механизмы, работа в энкодерном режиме, управление моментом	Вентиляция, общепромышленные механизмы

ОБОРУДОВАНИЕ INSTART

ПРЕОБРАЗОВАТЕЛИ ЧАСТОТЫ



Серия SDI
экономичная серия



Серия MCI
серия общего применения



Серия FCI
универсальная серия
общего применения



Серия LCI
универсальная серия
общего применения
с расширенными функциями



Серия VCI
компактная
и экономичная серия

УСТРОЙСТВА ПЛАВНОГО ПУСКА



Серия SSI
стандартная серия
общего применения



Серия SBI
стандартная серия
общего применения
с обводным контактором (байпас)

ДОПОЛНИТЕЛЬНОЕ ОБОРУДОВАНИЕ



Тормозные модули
Номинальный ток: 15 ~ 200 А



Тормозные резисторы
Мощность: 80 ~ 3000 Вт
Сопротивление: 3 ~ 600 Ом



Моторные дроссели
Мощность: 2,2 ~ 315 кВт



Сетевые дроссели
Мощность: 2,2 ~ 315 кВт



Фильтры ЭМС
Мощность: 0,75 ~ 315 кВт



Пульты управления

- Одноместные
- Двухместные
- Трехместные
- Четырехместные

INSTART®

8 800 222 00 21 | info@instart-info.ru

INSTART_P/CH_LCI_04/2022

Данный каталог был разработан для того, чтобы дать обзор существующей серии преобразователей частоты INSTART. Вследствие того, что нашей политикой является процесс непрерывного развития, возможны изменения технических характеристик без предварительного уведомления. Этот каталог предназначен только для информативных целей. Мы не несем ответственность за решения, принятые по данному каталогу без определенных технических консультаций.